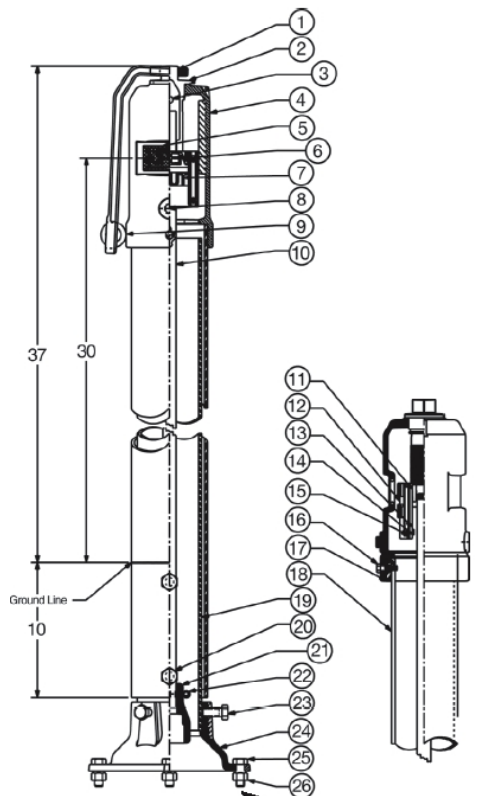


ПОЖАРНА АРМАТУРА

Индикаторна колона телескопична NIP1-AJ



NIP-1AJ
Upright Post



Нр.	Елемент	Вид материал
1	Работен ключ	
2	Гайка за щифта	
3	Обезпечителен пръстен	
4	Горен корпус	
5	Прозорез	
6	Шайба "Open"	
7	Шайба "Close"	
8	Тапа	
9	Болт с държач	
10	Щифт	
11	Гайка за монтажна плоча	
12	Монтажна плоча на шайба	
13	Регулраща плоча	

Нр.	Елемент	Вид материал
14	Гайка	
15	Болт	
16	Шестоъгълен монтажнен болт	
17	Дистанционна втулка	
18	Външен корпус	
19	Вътрешен корпус	
20	Шестоъгълен блокиращ болт	
21	Легло за главата на крана	
22	Шплент	
23	Шестоъгълен монтажнен болт	
24	Свързващ монтажнен фланец	
25	Шестоъгълен монтажнен болт	
26	Гайка за монтажнен болт	

Минимална дълбочина на заравяне

Символ	Описание	4"	6"	8"	10"	12"
RG01985	NIP1AJ	33"	40"	43"	48"	52"
RG01986	NIP1AJE	51"	58"	61"	66"	70"
RG01987	NIP1AJEE	59"	76"	79"	84"	88"

Максимална дълбочина на заравяне

Символ	Описание	4"	6"	8"	10"	12"
RG01985	NIP1AJ	52"	59"	62"	67"	71"
RG01986	NIP1AJE	70"	77"	80"	85"	89"
RG01987	NIP1AJEE	88"	95"	98"	103"	107"

	Размер	Размери									
		4"		6"		8"		10"		12"	
		цол	мм	цол	мм	цол	мм	цол	мм	цол	мм
Размер от центъра на крана до операционния ключ	F/M609 (IBBM)	14.1	358	18.6	472	22.1	561	25.8	655	29.5	749
	F/M609RW	13.5	342	17.0	432	20.5	520	23.8	605	27.0	686
Обороти за отваряне (.5 turn) + -	F/M609 (IBBM)	9		13.5		17.5		30.25		38.25	
	F/M609RW	12.8		15		17.6		21.2		25.1	