

ПОЖАРНА АРМАТУРА

Фланцов шибърен кран с гумен клин N.R.S.

Вид F-609-RW

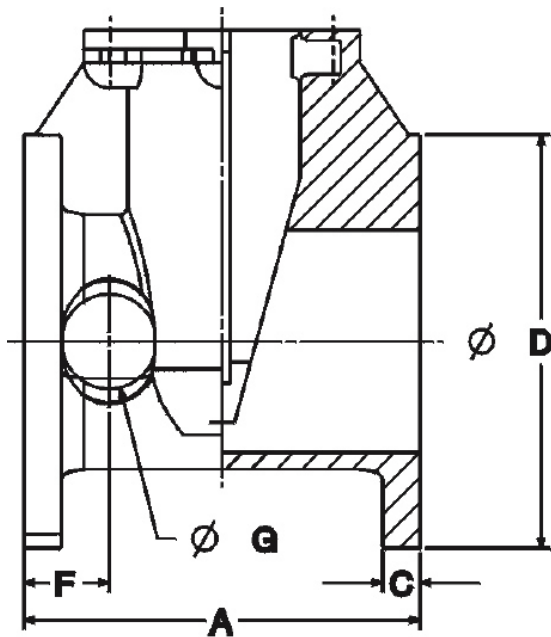
Работно налягане: 17,2 Bar (250 PSI)



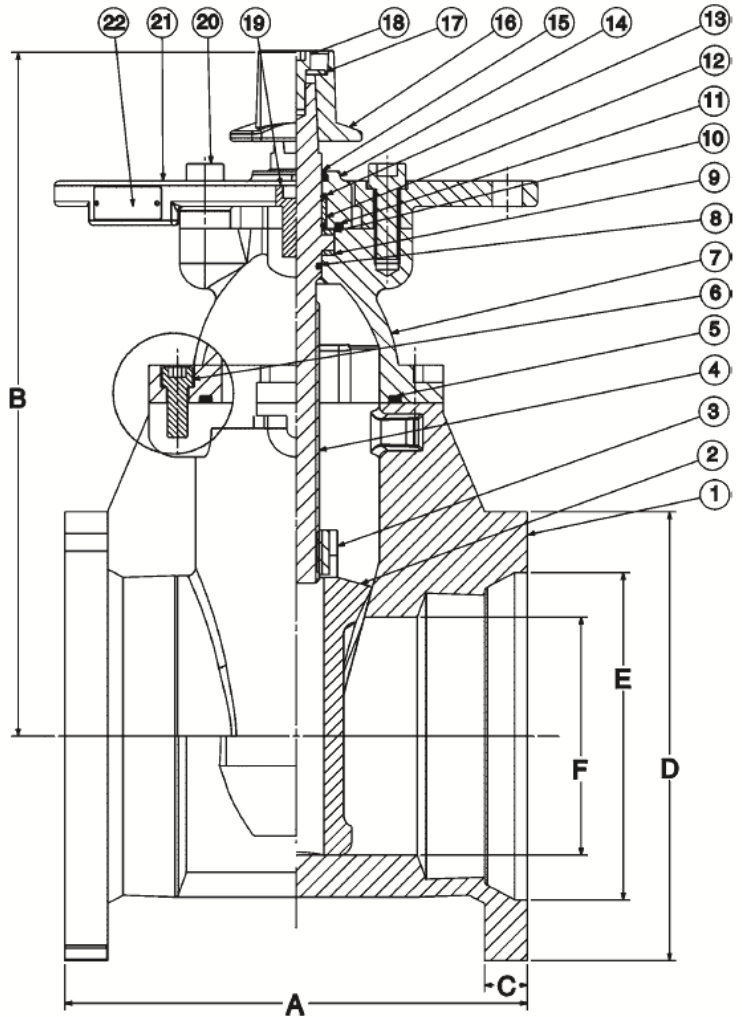
Нр.	Елемент	Вид материал
1	Корпус	Сфероидален чугун ASTM A 536
2	Мекоуплътнителен клин	Сфероидален чугун ASTM A 536 /EPDM ASTM D 2000
3	Гайка на клина	Бронз ASTM B 584 UNS C83600
4	Щифт на вентила	Бронз ASTM B150 UNS C61400
5	Уплътнител на капака	EPDM ASTM D 2000
6	Болт на капака	(F) Легирана стомана ASTM A 574M - поцинкована; (M) Неръждаема стомана 18-8 ASTM 193
7	Капак	Сфероидален чугун ASTM A 536
8	Уплътнител на щифта - първи O-ring	EPDM ASTM D 2000
9	Съпротивителна подложка на щифта (долна)	Бронз ASTM B 584 UNS C83600
10	Съпротивителна подложка на щифта (горна)	Неръждаема стомана ASTM A 276 UNS S41000
11	O-ring - уплътнител на дросера	EPDM ASTM D 2000
12	Втулка на уплътнителя на щифта	Бронз ASTM B 584 UNS C83600
13	Уплътнител на щифта - втори O-ring	EPDM ASTM D 2000
14	Фланец на дросера	Сфероидален чугун ASTM A 536
15	Обирач	EPDM ASTM D 2000
16	Работна гайка (квадратна)	Чугун ASTM A 126-B
17	Уплътнение за работна гайка	Въглеродна полуцинкована стомана
18	Болт за работна гайка	Легирана стомана ASTM A 574M - поцинкована
19	Болт за фланец на дросера	Легирана стомана ASTM A 574M - поцинкована
20	Болт за фланец на индикаторна колона	Легирана стомана ASTM A 574M - поцинкована
21	Фланец за индикаторна колона	Сфероидален чугун ASTM A 536
22	Информационна фабр. таблица	Алуминий

Фланцов шибърен кран с гумен клин N.R.S.

Вид F-609-RW



F-609-RW
Flg x Flg



M-609-RW
MJ x MJ

Символ	Размери									
	Размер		A		B		C		D	
	цол	мм	цол	мм	цол	мм	цол	мм	цол	мм
H5031H4	4	100	9.0	229	13.5	344	0.94	24.0	9.0	229
NH5031K6	6	150	10.5	267	17.4	441	1.00	25.4	11.0	279
NH5031L8	8	200	11.5	292	20.8	529	1.13	28.6	13.5	343
NH5031M10	10	250	13.0	330	24.2	614	1.19	30.2	16.0	406
NH5031N12	12	300	14.0	356	27.6	700	1.25	31.8	19.0	483

Всички фланци
в предлаганите
кранове са съгласно
стандарт
ANSI B16.1 клас 125.

Символ	Размер		F		G		Размер на болта		Количество отвори	Количество обороти за отваряне	Тегло	
	цол	мм	цол	мм	цол	мм	цол	мм			Lbs	кг.
H5031H4	4	100	2.13	54	2.1	54	7.50	191	8	13.0	91	41
NH5031K6	6	150	2.24	57	2.5	64	9.50	241	8	15.6	142	65
NH5031L8	8	200	2.48	63	2.8	70	11.75	298	8	17.3	216	98
NH5031M10	10	250	2.56	65	2.8	70	14.25	362	12	21.4	314	143
NH5031N12	12	300	2.91	74	3.4	86	17.00	432	12	25.3	446	203