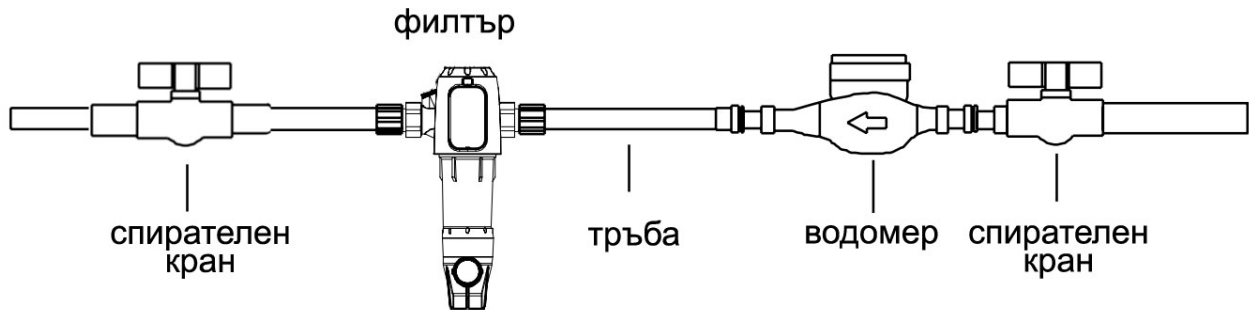


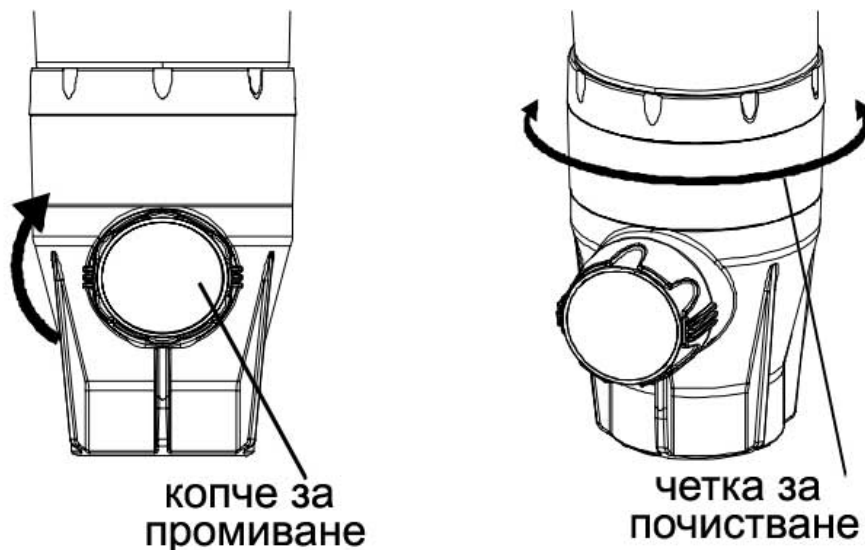
МОНТАЖ НА ФИЛТЪРА ЗА ВОДОПРОВОД КИНЕТИКО KF-V

1. Спирателният кран да се затвори и да се освободи налягането във водопроводна инсталация.
2. Филтърът да се инсталира както е показано на схемата.
3. Да не се забравя за спазване на правилната посока на потока на водата. Обозначена е със стрелка на месинговата глава на филтърта.
4. Филтърът да не се монтира на място, което е изложено на слънчева светлина, топлина или различни химикали.
5. Да се провери за течове след приключване на монтажните работи.



ПОЧИСТВАНЕ НА ФИЛТЪРА ЗА ВОДОПРОВОД КИНЕТИКО KF-V

1. Филтърът трябва да се промие след инсталиране. Процедурата по промиване на филтърта да се повтаря ежесечно и при необходимост.
2. Преди промиването на филтърта да се провери дали дренажният маркуч е свързан с канализацията или че има подходящ съд за събиране на водата при източване.
3. Копчето за промиване да се завърти на 90° по посока на часовниковата стрелка. Отваря се изпускателния клапан. Долните 3 до 4 кръга да се завъртят по посока на часовниковата стрелка и обратно на часовниковата стрелка, за да се почистят ефективно филтърната мрежа и корпусът на филтърта. Филтърът да се промива поне веднъж месечно в продължение на най-малко 30 секунди.
4. Веднъж годишно може да се наложи разглобяване на филтърта и почистване на филтърната мрежа. Това трябва да бъде направено от квалифицирано лице.
5. При разглобяване и сглобяване на филтърта да се внимава да не бъде изгубена някоя от частите на филтърта.



ПОДДРЪЖКА НА ФИЛТЪРА ЗА ВОДОПРОВОД KINETICO KF-B

Препоръчва се филтърът да се разглоби и почисти, ако замърсяването не може да бъде отстранено чрез нормален процес на промиване. За развиване на корпуса на филтъра да се използва гаечния ключ, който е включен в комплекта.

Няма нужда от изваждане на почистващият модул (четката) ако е необходимо почистване само на филтърната мрежа. След завършване на почистването на филтъра, почистващият модул да се постави в дъното на филтъра. Четирите фиксиращи скоби на филтърна мрежа да се поставят в четирите слота на корпуса на филтъра. След сглобяване на филтъра да се възобнови водоподаване. Копчето за промиване на филтъра да се завърти на 90° по посока обратна на часовниковата стрелка.

